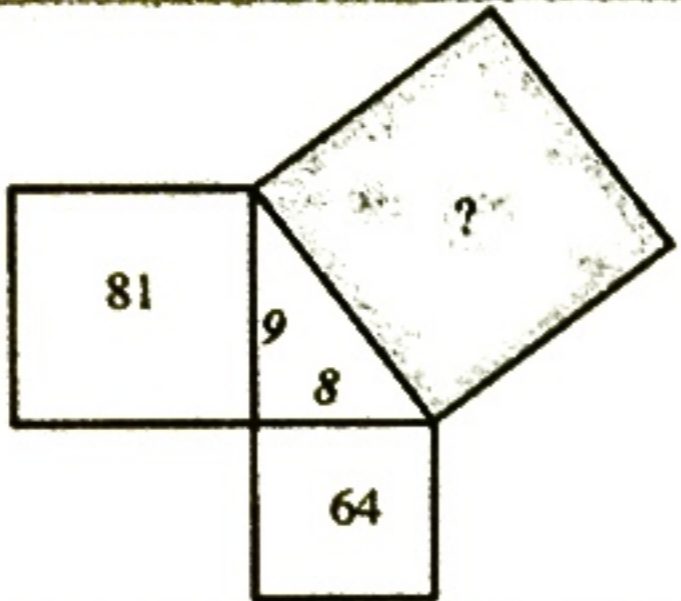
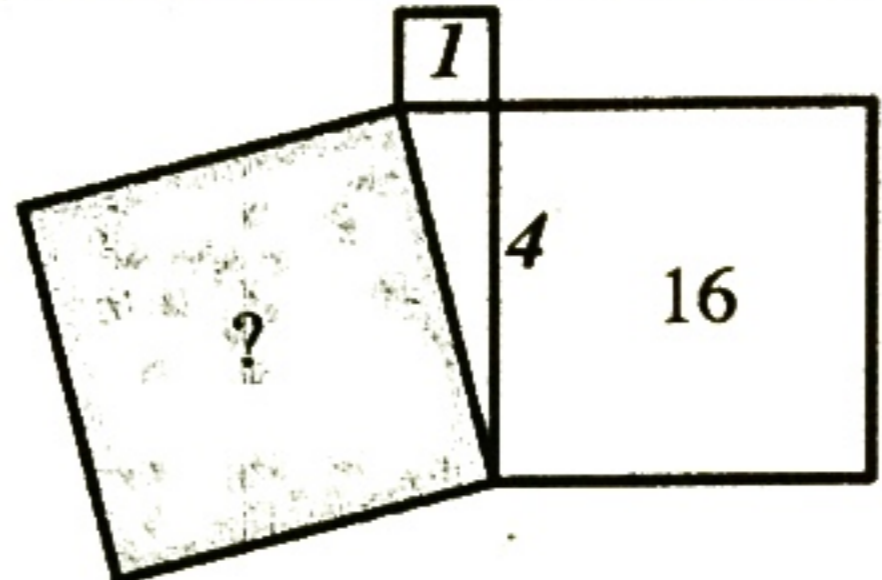
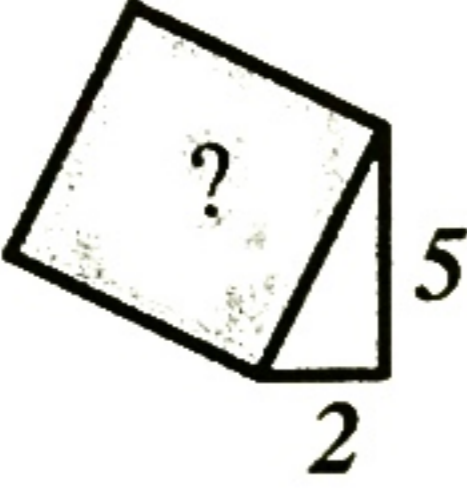
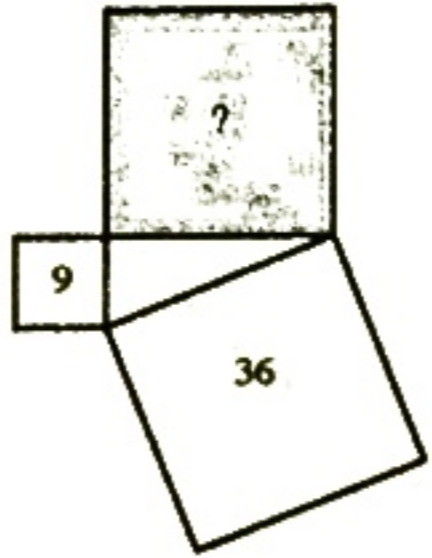
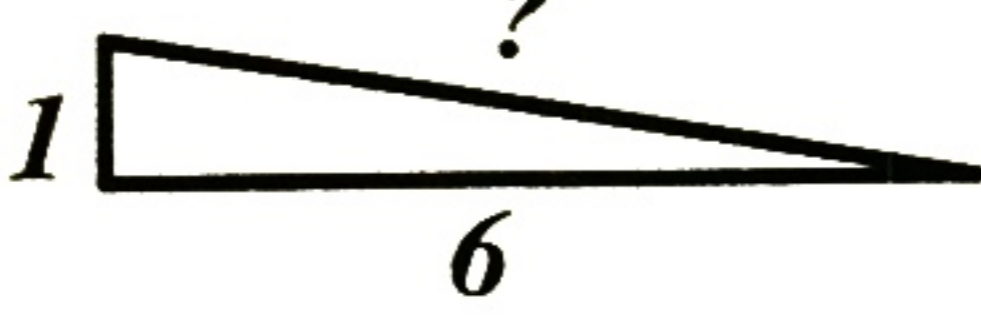
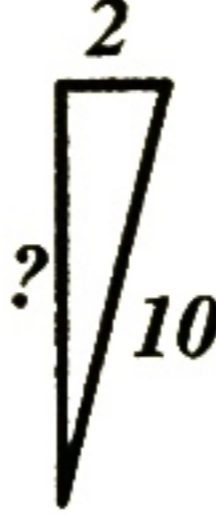
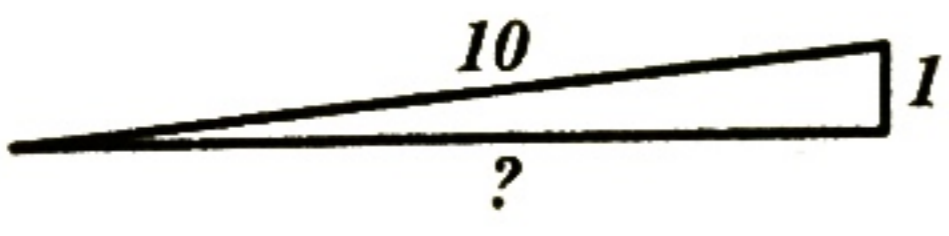
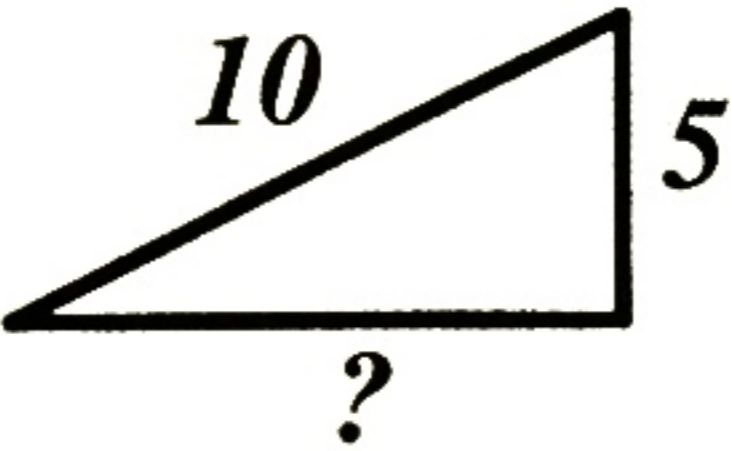
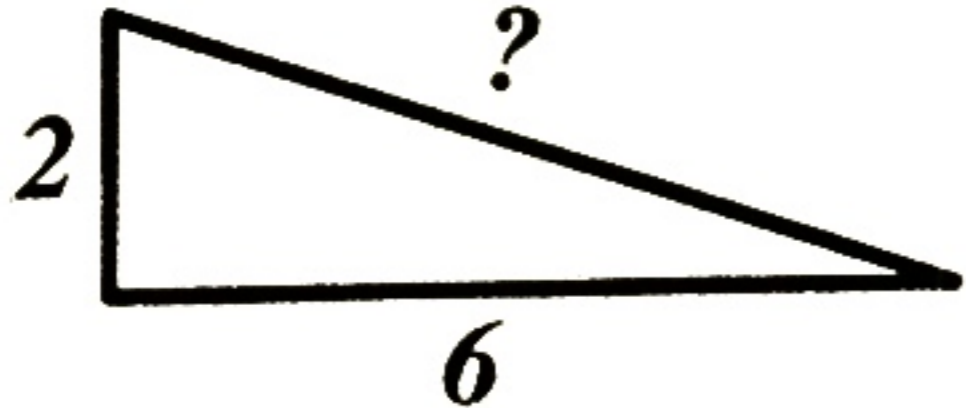
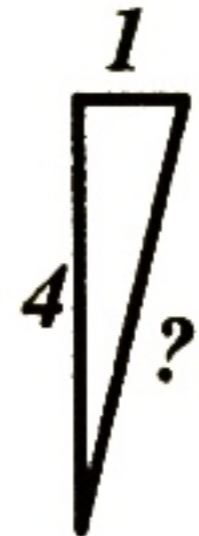


Name: _____

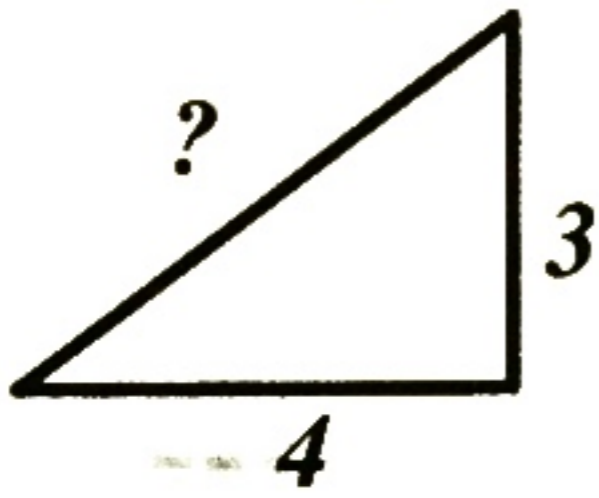
Period: _____

Pythagorean Theorem (Triangles)

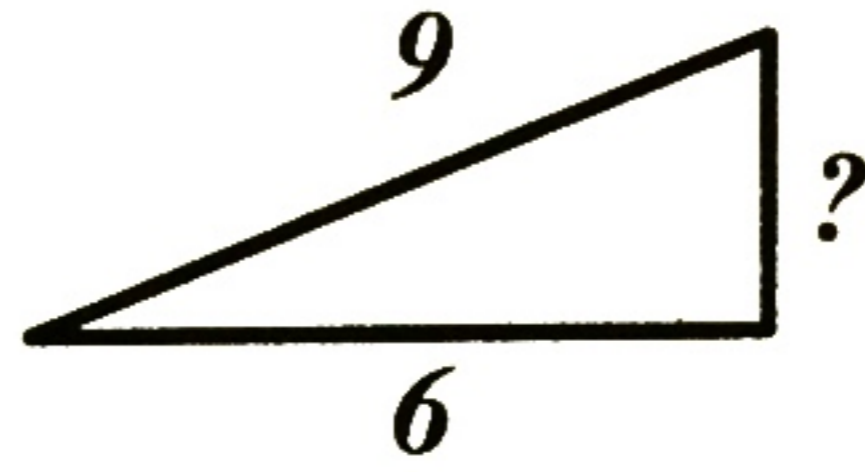
Use this page to fill in the missing area or side length

1. 	2. 
3. 	4. 
5. 	6. 
7. 	8. 
9. 	10. 

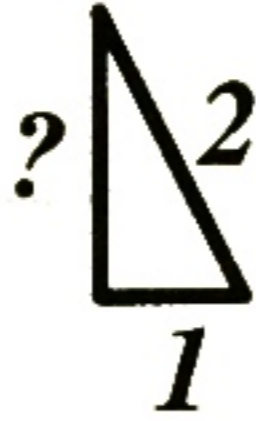
11.



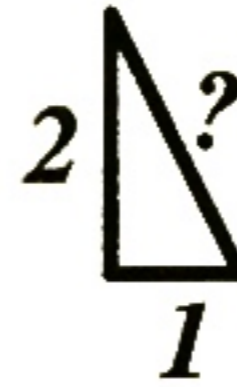
12.



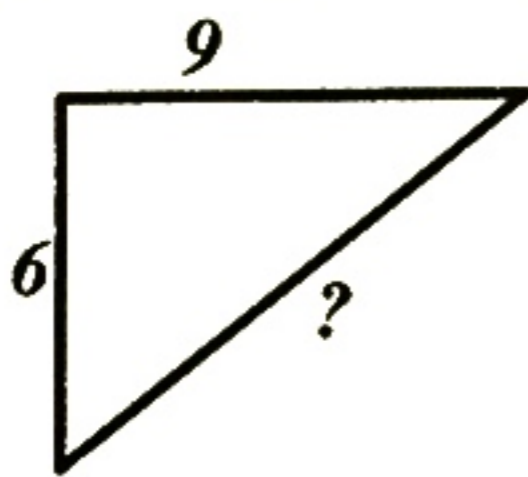
13.



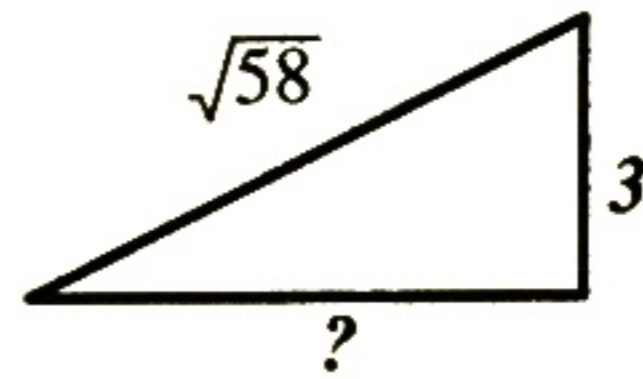
14.



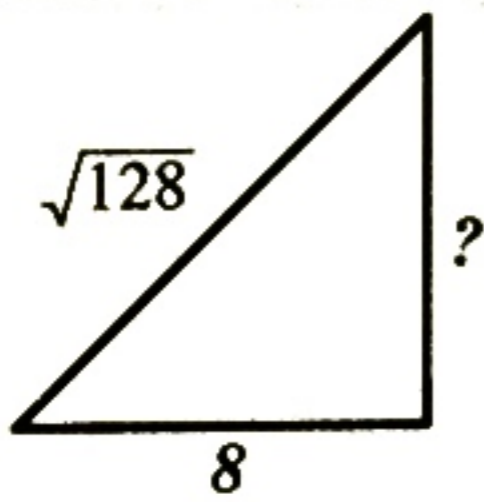
15.



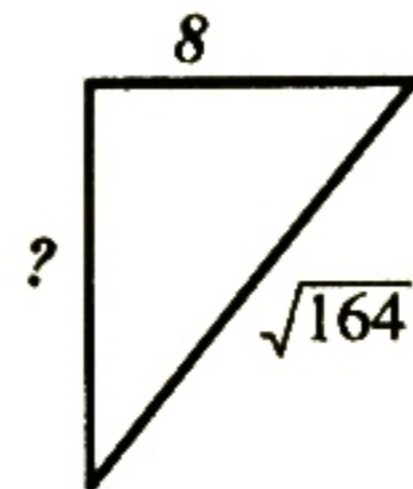
16.



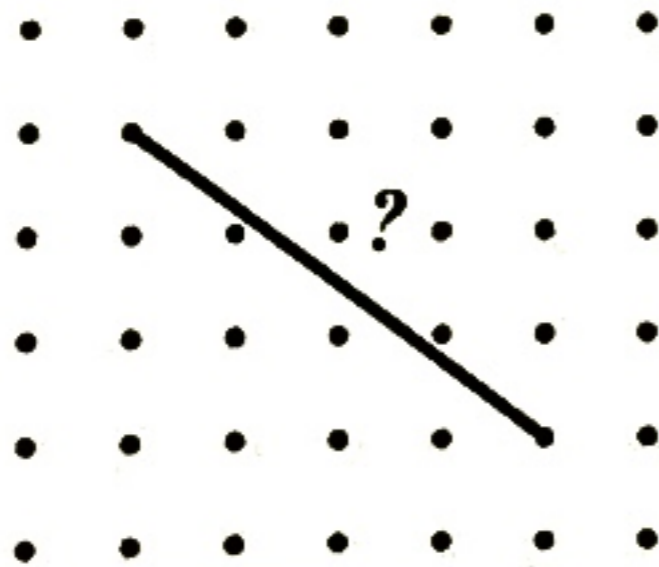
17.



18.



19.



20.

